

OptiPlex 7440 All-in-One

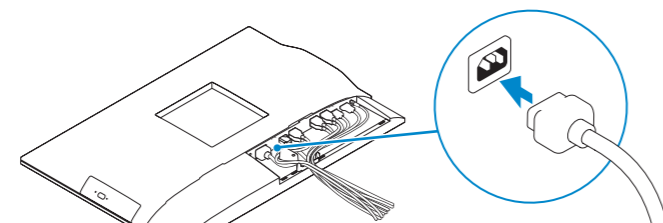
Quick Start Guide

Stručná úvodní příručka
Gyors üzembe helyezési útmutató
Skrócona instrukcja uruchomienia
Stručná úvodná príručka



1 Connect the power cable and other devices

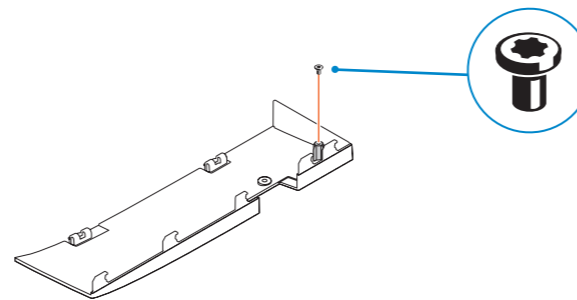
Připojte napájecí kabel a ostatní zařízení
Csatlakoztassa a tápkábelt és az egyéb eszközöket
Podłącz kabel zasilający i inne urządzenia
Pripojte napájaci kábel a ďalšie zariadenia



- NOTE: If you are connecting a wireless keyboard or mouse, see the documentation that shipped with it.
- POZNÁMKA: Pokud připojujete bezdrátovou klávesnici nebo myš, přečtěte si příslušnou dokumentaci.
- MEGJEGYZÉS: Ha vezeték nélküli billentyűzetet vagy egeret csatlakoztat, olvassa el az ahhoz kapott dokumentációt.
- UWAGA: Jeśli podłączasz klawiaturę lub mysz bezprzewodową, zobacz dotychczasową do nich dokumentację.
- POZNÁMKA: Ak pripájate bezdrôtovú klávesnicu alebo myš, preštudujte si priloženú dokumentáciu.

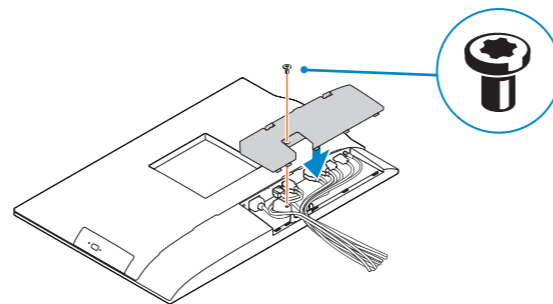
2 Remove the torx screw from the cable cover (Optional)

Demontujte šroub typu torx z krytu kabelů (volitelný)
A kábel burkolatból távolítsa el a torx csavart (opcionális)
Usuń śrubę torx z ostony kabla (opcja)
Odskrutkujcie skrętkę torx z krytu dysплеja (voliteľné)



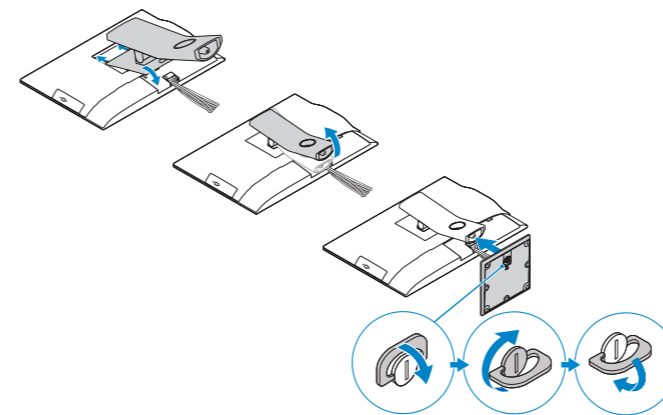
3 Install the cable cover (Optional)

Nasaďte kryt kabelů (volitelný) | Szerelje fel a kábel burkolatot (opcionális)
Zainstaluj ostonę kabla (opcja) | Namontujcie kryt kabla (voliteľné)



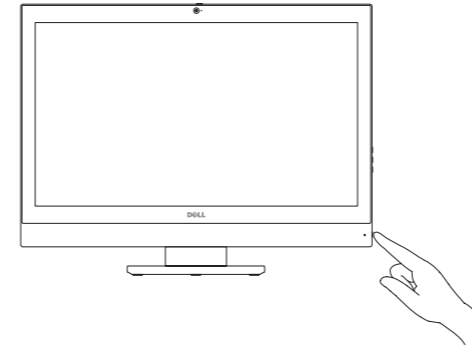
4 Install the stand

Montáž podstavce | Szerelje fel az állványt
Zainstaluj podstawkę | Namontujcie podstavec



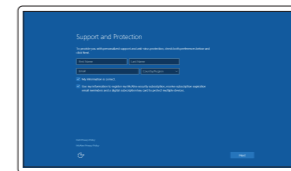
5 Press the power button

Stiskněte tlačítko napájení | Nyomja meg a bekapcsológombot
Naciśnij przycisk zasilania | Stłacze tlačidlo napájania

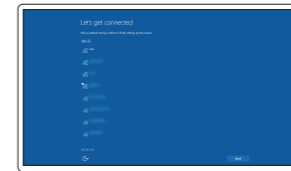


6 Finish Windows 10 setup

Dokončete instalaci systému Windows 10
Fejezze be a Windows 10 beállítását
Zakończ konfigurację systemu Windows 10
Dokončite nastavenie systému Windows 10

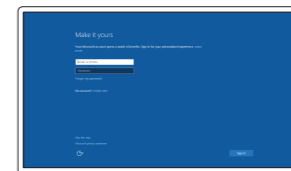


Enable Support and Protection
Povolte podporu a ochranu
Engedélyezze a támogatást és a védelmet
Włącz ochronę i pomoc techniczną
Povolte podporu a ochranu



Connect to your network
Připojte se k síti
Kapcsolódjon a hálózathoz
Nawiąż połączenie z siecią
Pripojte sa k sieti

- NOTE: If you are connecting to a secured wireless network, enter the password for the wireless network access when prompted.
- POZNÁMKA: Pokud se připojujete k zabezpečené bezdrátové síti, na vyzvání zadejte heslo pro přístup k dané bezdrátové síti.
- MEGJEGYZÉS: Ha egy biztonságos vezeték nélküli hálózathoz csatlakozik, adja meg annak jelszavát, amikor erre a vezeték nélküli hálózathoz való hozzáféréshez szükség van.
- UWAGA: Jeśli nawiązujesz połączenie z zabezpieczoną siecią bezprzewodową, wprowadź hasło dostępu do sieci po wyświetleniu monitu.
- POZNÁMKA: Ak sa pripájate k zabezpečenej bezdrôtovej sieti, na vyzvu zadajte heslo prístupu k bezdrôtovej sieti.



Sign in to your Microsoft account or create a local account
Přihlaste se k účtu Microsoft nebo si vytvořte místní účet
Jelentkezzen be a Microsoft fiókjába, vagy hozzon létre helyi fiókot
Zaloguj się do konta Microsoft albo utwórz konto lokalne
Prihláste sa do konta Microsoft alebo si vytvorte lokálne konto

Product support and manuals
Podpora a příručky k produktům
Terméktámogatás és kézikönyvek
Pomoc techniczna i podręczniki
Podpora a príručky produktu

dell.com/support
dell.com/support/manuals
dell.com/support/linux

Contact Dell

Kontaktujte společnost Dell | Kapcsolatfelvétel a Dell-lel
Kontakt z firmą Dell | Kontaktujcie Dell

dell.com/contactdell

Regulatory and safety

Regulace a bezpečnost
Szabályozások és biztonság
Przepisy i bezpieczeństwo
Zákonom vyžadované a bezpečnostné informácie

dell.com/regulatory_compliance

Regulatory model

Směrniceový model | Szabályozó modell
Model | Regulačný model

W11C

Regulatory type

Regulační typ | Szabályozó típus
Typ | Regulačný typ

W11C001

Computer model

Model počítače | Számítógép modell
Model komputera | Model počítača

OptiPlex 7440 AIO



OR2G2VA00

© 2015 Dell Inc.
© 2015 Canonical Ltd
© 2015 Microsoft Corporation.

Printed in China.
2015-08

Ubuntu

Follow the instructions on the screen to finish setup.

Dokončete nastavení podle pokynů na obrazovce.

A beállítás befejezéséhez kövesse a képernyőn megjelenő utasításokat.

Postępuj zgodnie z instrukcjami wyświetlanymi na ekranie, aby ukończyć proces konfiguracji.

Podľa pokynov na obrazovke dokončite nastavenie.

Locate Dell apps

Umístění aplikací Dell | Keresse meg a Dell alkalmazásokat

Wyszukaj aplikacje firmy Dell | Nайдіть аплікації Dell



Dell Product Registration

Register your computer

Registrace počítače
Regisztrálja a számítógépét
Zarejestruj komputer
Zaregistrujte si počítač



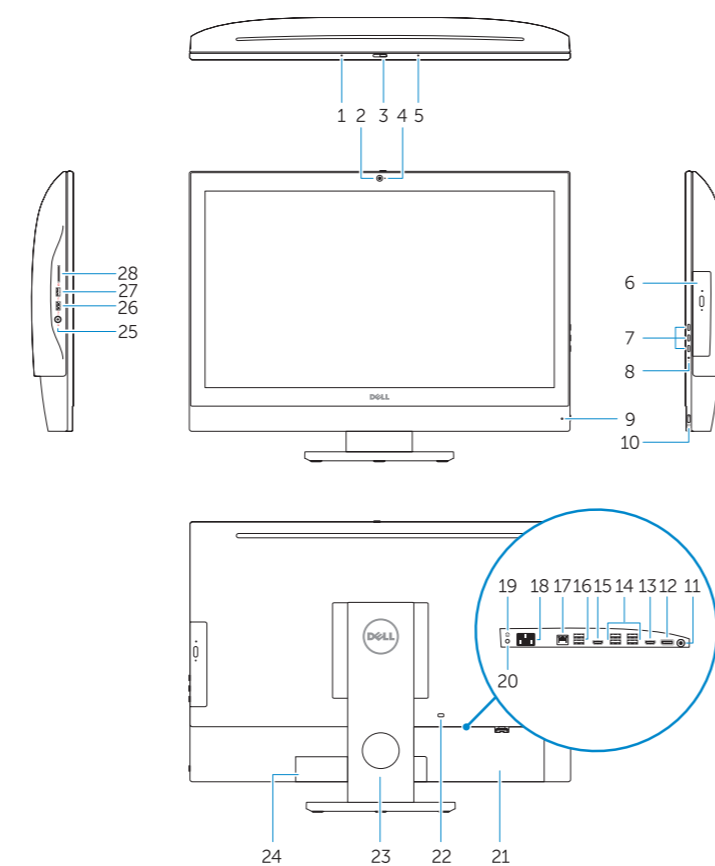
Dell SupportAssist

Check and update your computer

Kontrola počítače a případná aktualizace
Ellenőrizze és frissítse számítógépét
Wyszukaj i zainstaluj aktualizacje komputera
Kontrolujte a aktualizujte svoj počítač

Features

Funkce | Jellemzők | Funkcje | Vlastnosti



1. Microphone
2. Camera
3. Camera privacy latch
4. Camera-status light
5. Microphone
6. Optical drive
7. On Screen Display (OSD) buttons
8. Hard-drive status light
9. Power-status light
10. Power button/Power light
11. Audio connector
12. DisplayPort connector
13. HDMI-out connector
14. USB 3.0 connectors
15. HDMI-in connector

1. Mikrofon
2. Kamera
3. Pojistka soukromí kamery
4. Kontrolka stavu kamery
5. Mikrofon
6. Optická jednotka
7. Tlačítka OSD (On Screen Display)
8. Kontrolka stavu pevného disku
9. Indikátor stavu napájení
10. Tlačítko napájení a kontrolka napájení
11. Audiokonektor
12. Konektor DisplayPort
13. Konektor výstupu HDMI
14. Konektory USB 3.0
15. Konektor vstupu HDMI

16. USB 2.0 connectors
17. Network connector
18. Power-cable connector
19. Power-diagnostic button
20. Power-diagnostic light
21. Cable cover
22. Security cable slot
23. Stand
24. Service tag label
25. Headset connector
26. USB 3.0 connector with PowerShare
27. USB 3.0 connector
28. Memory card reader

16. Konektory USB 2.0
17. Síťový konektor
18. Konektor napájecího kabelu
19. Diagnostické tlačítko napájení
20. Diagnostický indikátor napájení
21. Kryt kabelů
22. Slot bezpečnostního kabelu
23. Stojan
24. Servisní štítek
25. Konektor náhlavní sady
26. Konektor USB 3.0 s technologií PowerShare
27. Konektor USB 3.0
28. Čtečka paměťových karet

1. Mikrofon
2. Kamera
3. Kamera zároló retesz
4. Kamera állapot jelzőfény
5. Mikrofon
6. Optikai meghajtó
7. A képernyőn megjelenő kijelző (OSD) gombjai
8. Merevlemez-meghajtó státuszjelző lámpa
9. Backupcsolás állapot jelzőfény
10. Tápellátás gomb/tápellátás jelzőfény
11. Audio csatlakozó
12. DisplayPort csatlakozó
13. HDMI-out csatlakozó
14. USB 3.0 csatlakozók

1. Mikrofon
2. Kamera
3. Zasuwka kamery
4. Lampka stanu kamery
5. Mikrofon
6. Napęd dysków optycznych
7. Przyciski menu ekranowego (OSD)
8. Lampka stanu dysku twardego
9. Lampka stanu zasilania
10. Przycisk zasilania/Lampka zasilania
11. Złącze audio
12. Złącze DisplayPort
13. Złącze wyjściowe HDMI
14. Złącza USB 3.0
15. Złącze wejściowe HDMI

15. HDMI-in csatlakozó
16. USB 2.0 csatlakozók
17. Hálózati csatlakozó
18. Tápkábel csatlakozó
19. Tápforrás-diagnosztika gomb
20. Tápforrás-diagnosztika lámpa
21. Kábel burkolat
22. Biztonsági kábel foglalata
23. Állvány
24. Szervízcsímke
25. Fejhallgató csatlakozó
26. USB 3.0 csatlakozó PowerShare-rel
27. USB 3.0 csatlakozó
28. Memóriakártya-olvasó

16. Złącza USB 2.0
17. Złącze sieciowe
18. Złącze kabla zasilania
19. Przycisk diagnostyki zasilania
20. Lampka diagnostyczna zasilania
21. Ostona kabla
22. Gniazdo linki antykradzieżowej
23. Podstawka
24. Etykieta ze znacznikiem serwisowym
25. Złącze zestawu słuchawkowego
26. Złącze USB 3.0 z funkcją PowerShare
27. Złącze USB 3.0
28. Czytnik kart pamięci

1. Mikrofón
2. Kamera
3. Poistka kamery na ochranu súkromia
4. Kontrolka stavu kamery
5. Mikrofón
6. Optická jednotka
7. Tlačidlá zobrazenia na obrazovke (OSD)
8. Indikátor stavu pevného disku
9. Kontrolka stavu napájania
10. Hlavný vypínač / kontrolka napájania
11. Konektor zvuku
12. Konektor DisplayPort
13. Výstupný konektor HDMI
14. Konektory USB 3.0
15. Vstupný konektor HDMI

16. Konektory USB 2.0
17. Sieťový konektor
18. Konektor napájacieho kábla
19. Tlačidlo diagnostiky napájania
20. Kontrolka diagnostiky napájania
21. Kryt kábla
22. Otvor pre bezpečnostný kábel
23. Podstavec
24. Etiketa servisného štítka
25. Konektor náhlavnej súpravy
26. Konektor USB 3.0 s podporou PowerShare
27. Konektor USB 3.0
28. Čítačka pamäťových kariet

NOTE: For more information, see *Owner's Manual* at dell.com/support.

POZNÁMKA: Další informace naleznete v *uživatelské příručce* na stránkách dell.com/support.

MEGJEGYZÉS: Bővebb információért lásd a *Használati útmutatót* a dell.com/support weboldalon.

UWAGA: Aby uzyskać więcej informacji, zobacz *Instrukcja obsługi* na stronie internetowej dell.com/support.

POZNÁMKA: Ďalšie informácie nájdete v dokumente *Priručka majiteľa* na adrese dell.com/support.